

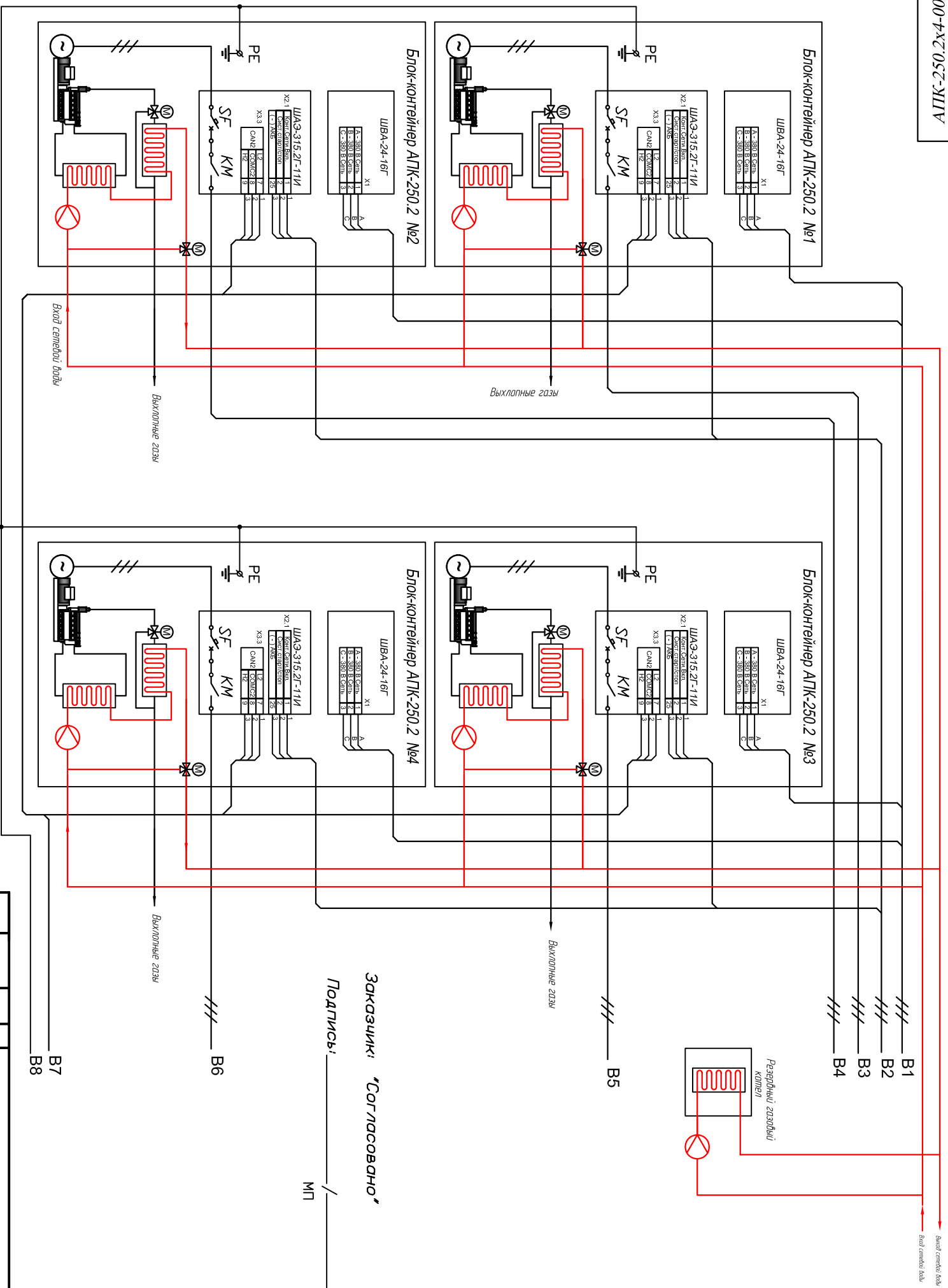
\* - необходимость параллельной работы с сетью и значение мощности уточняется Заказчиком

Заказчик: **‘Согласовано’**

Подпись: \_\_\_\_\_ /

МП

Конт. Дист.	№ докум.	Подп.	Дата	Схема однопроводной соединения электропроводов АПК-250.2х4 и шкафа ШПР-1100-02	Лист 1 Листов 2
Разраб.	Казачков		12.03.10		
Проект.					
Т.контр.					
Н.контр.	Черепанов				
АПК-250.2х4-002					



Заказчик: "СОГ ЛАСОВАНО"

Подпись: \_\_\_\_\_

МП \_\_\_\_\_