

АД 030 М-02-01 ГЧ

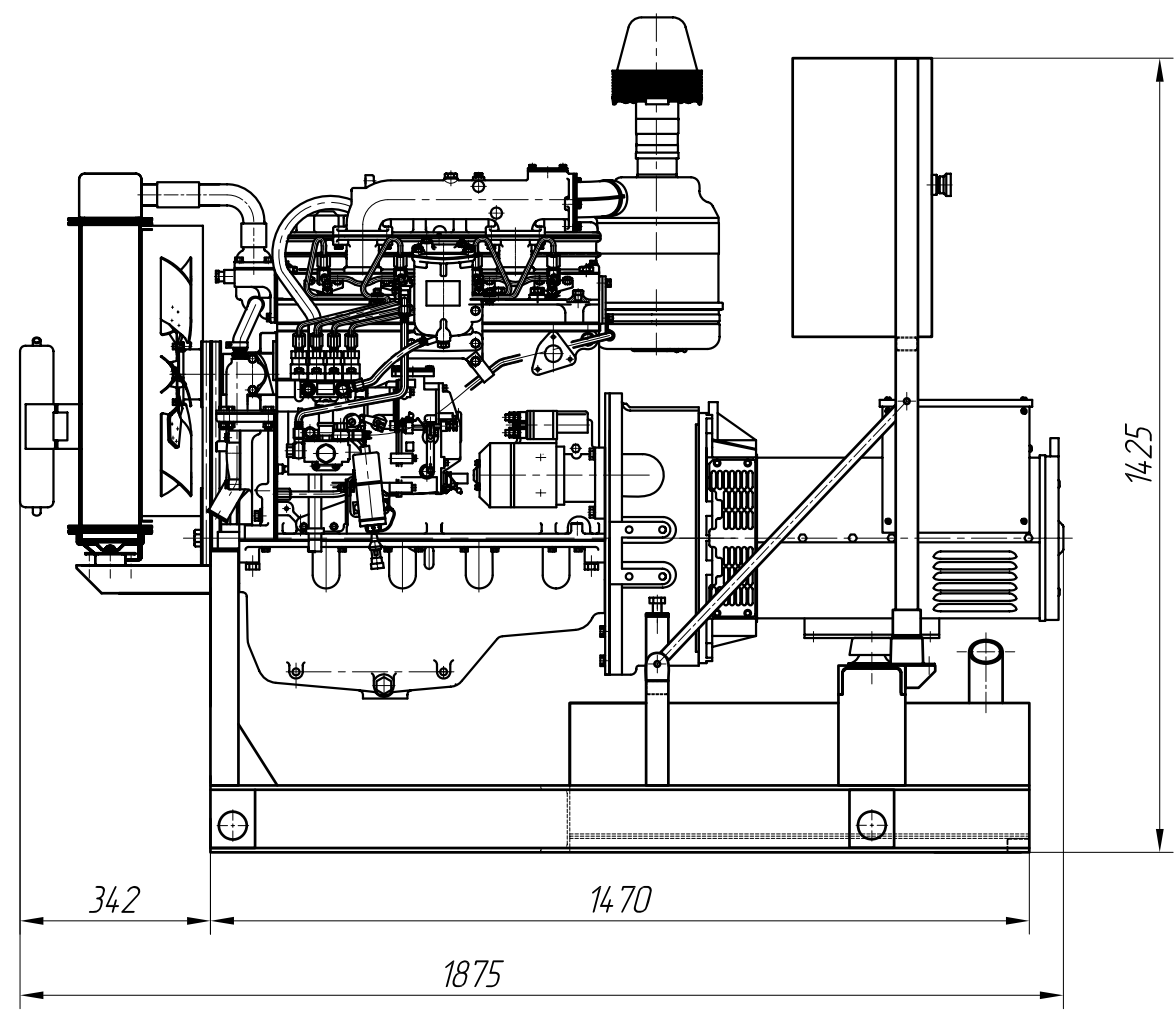
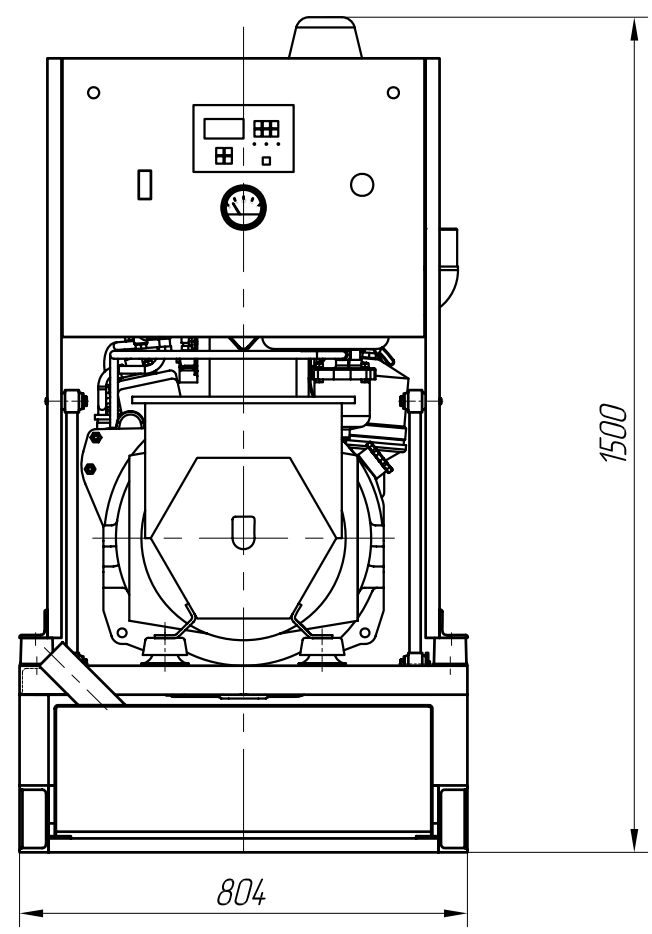
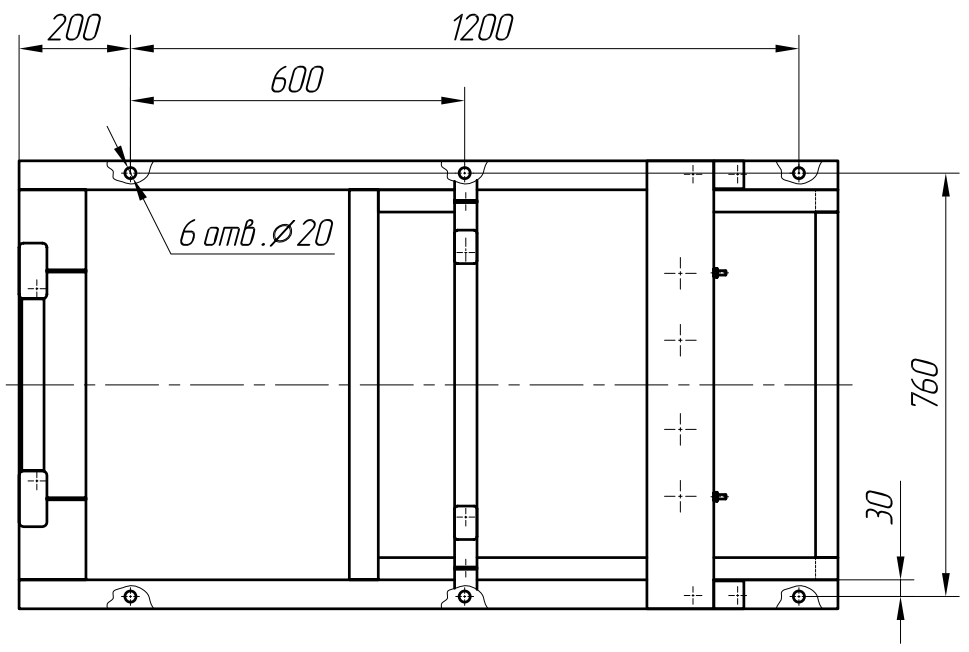
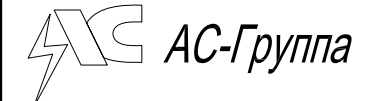


Схема расположения крепежных отверстий на раме



Размеры для справок

					<b>АД 030 М-02-01 ГЧ</b>		
					Электроагрегат дизельный АД 30 С -Т 400-1Р		
					Лит	Масса	Масштаб
					Лист		Листов 1
					Габаритный чертеж		
Изм	Лист	№ докум.	Подпись	Дата			
Разраб.		Комендантова		10.12.12			
Пров.		Афанасьев					
Утв.		Казаков					



Инв. № подл. Подпись и дата  
 Взам. инв. № Инв. № дубл. Подпись и дата