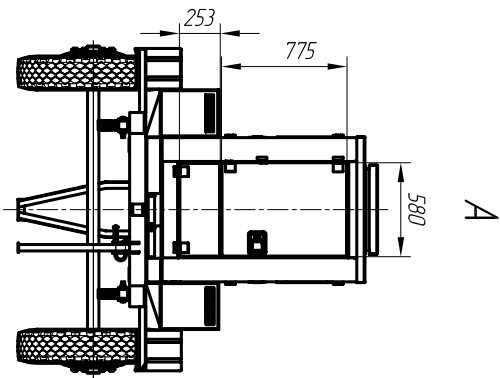
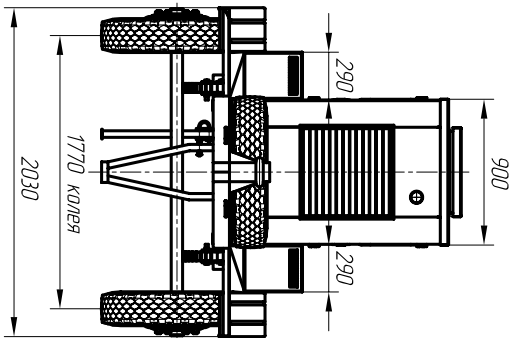
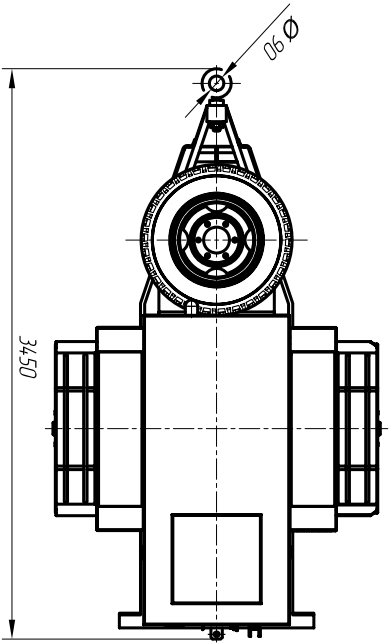
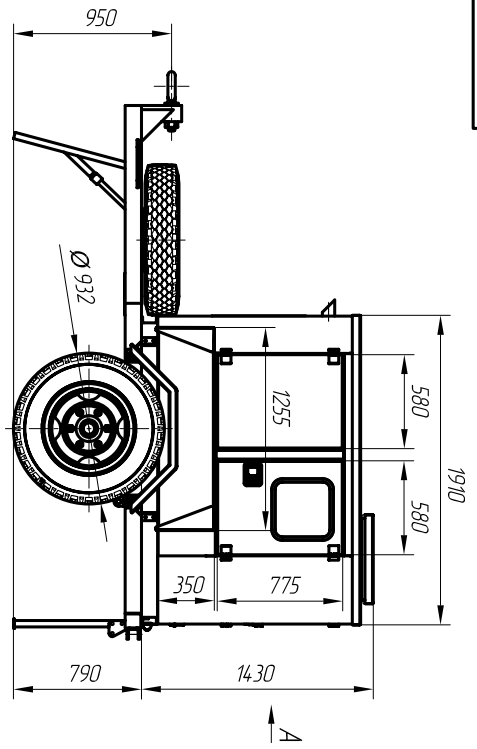


АД 4-02-01 ГЧ

Инв. № подл.	Подпись и дата	Взам. инв. №	Инв. № дубл.	Подпись и дата



Размеры для справок.

Изм	Лист	№ докум	Подпись	Дата	<p><b>АД 4-02-01 ГЧ</b></p> <p>Передвижная зарядная электростанция АД 4-230-1РП-3</p> <p>Годрицкий чертеж</p>	Лист	Масса	Масштаб
Проб	Контрагентства							
Читб	Караикой							1:30
								1